

Folierte Leisten

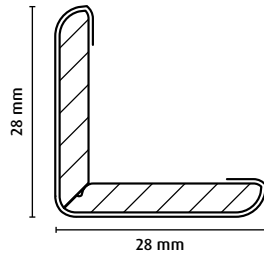
Sortimentsübersicht 2023/2024



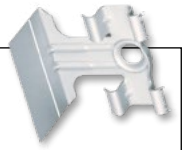
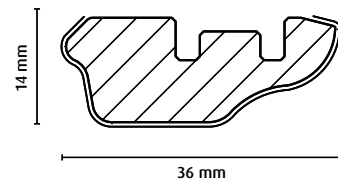
Leistensortiment



FU009



FU003



Clipholder CH 01

FU009

FU003

FU002

FU004

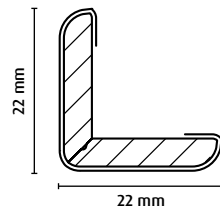
KLF03

FU012

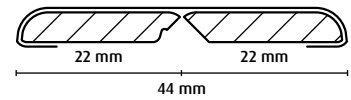
KLF06

FU106

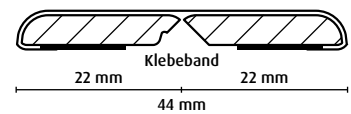
FU002



FU004

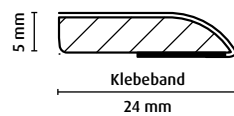


FU004 TOP

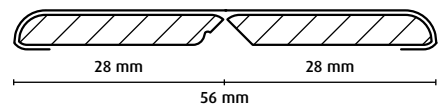


KLF03

- MDF
- Abachi

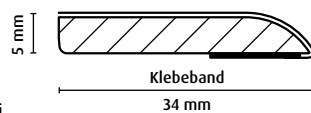


FU012

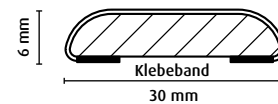


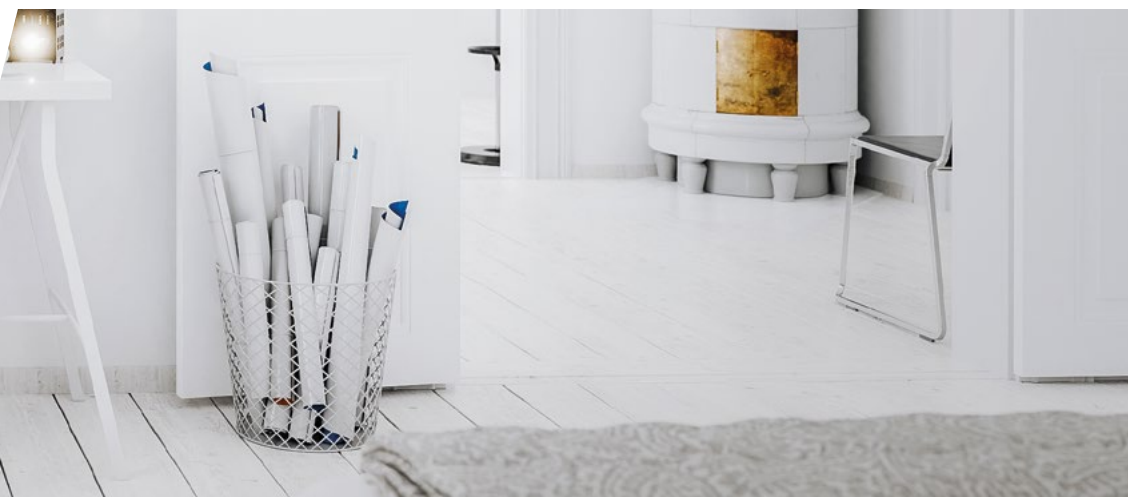
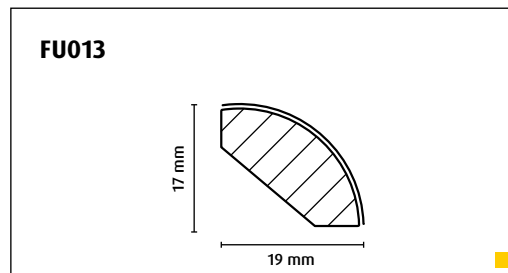
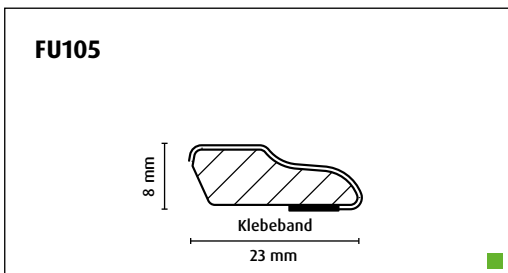
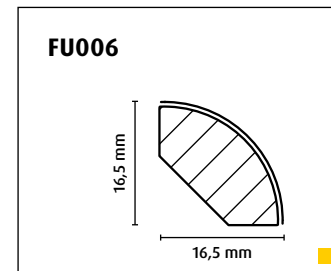
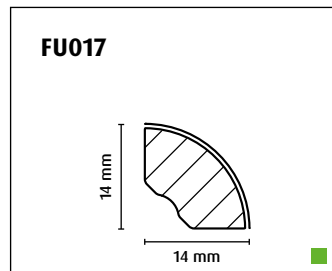
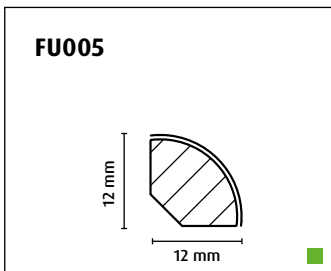
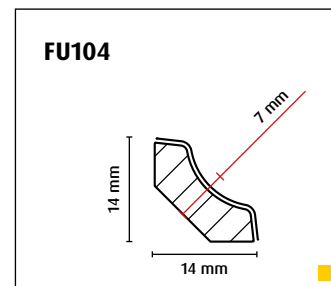
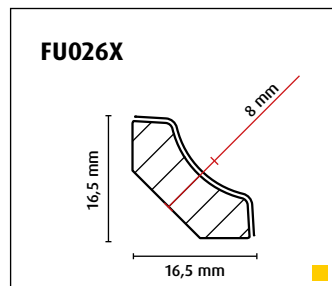
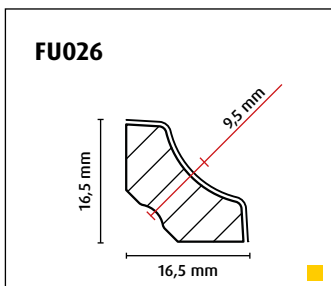
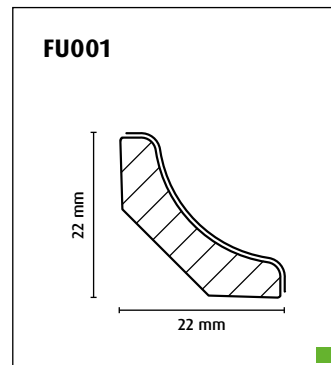
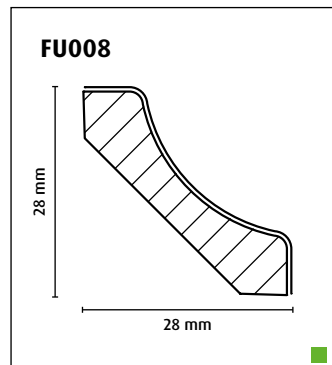
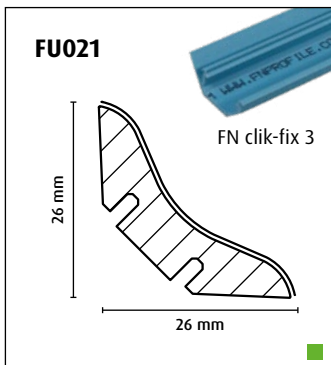
KLF06

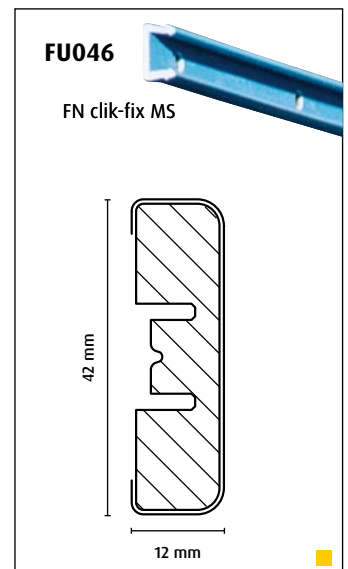
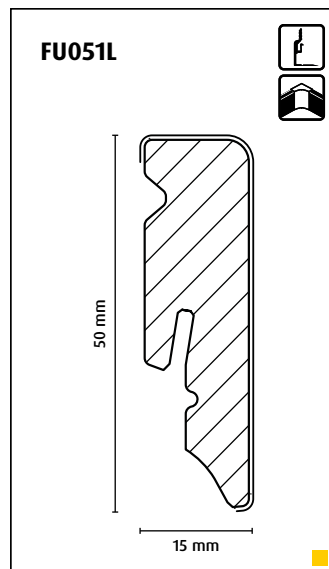
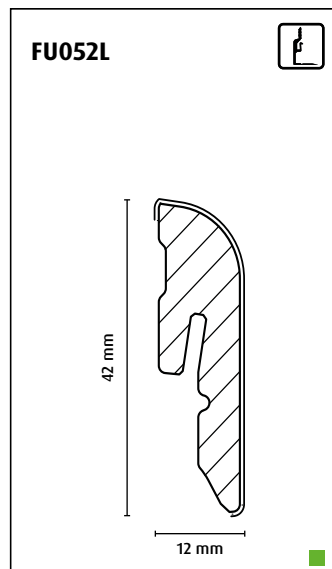
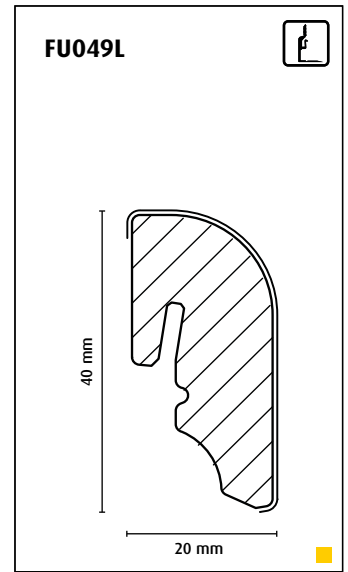
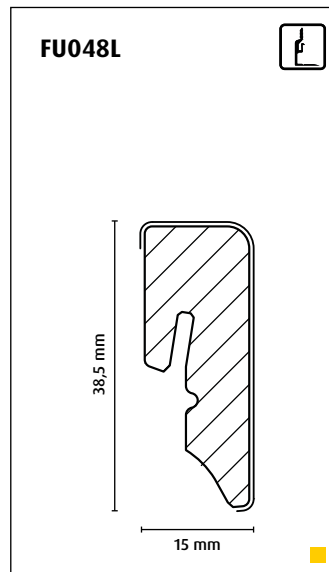
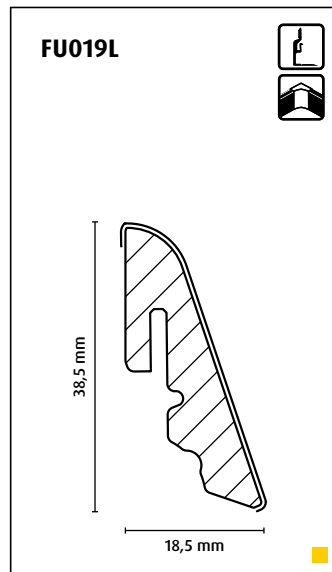
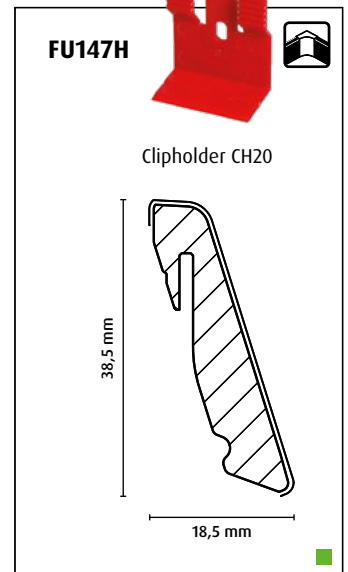
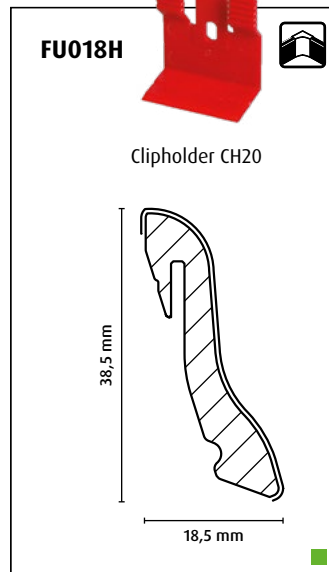
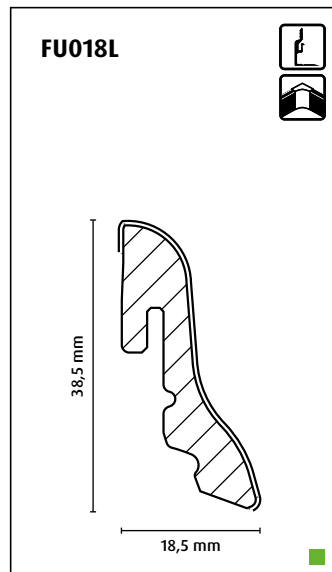
- MDF
- Abachi

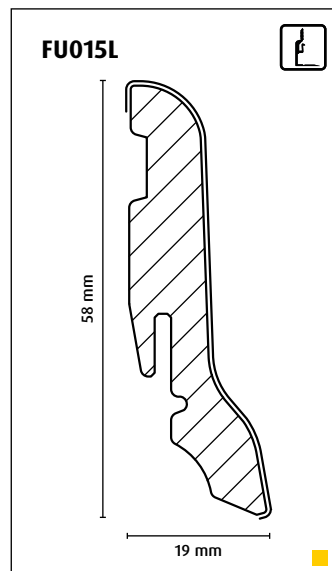
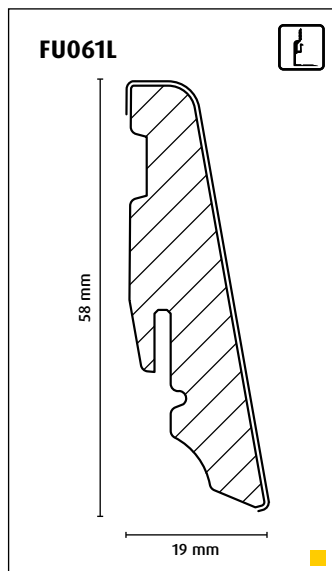
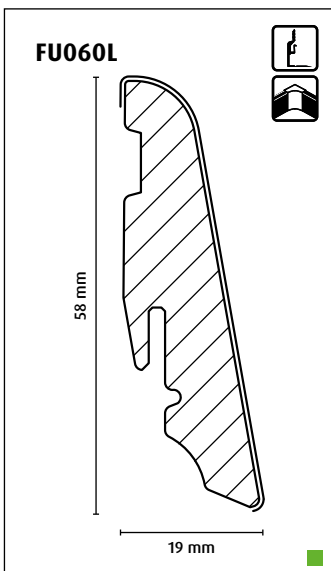
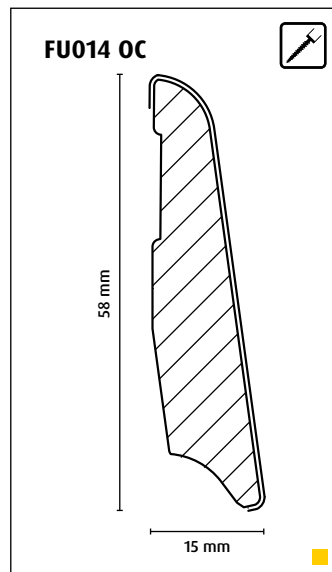
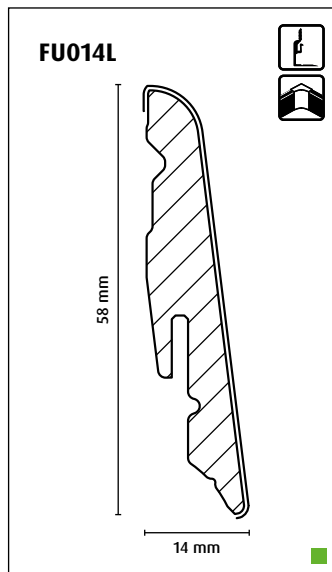
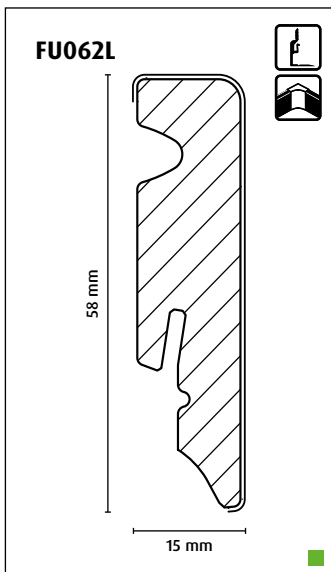
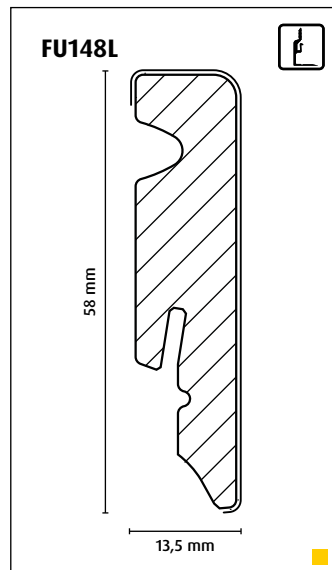
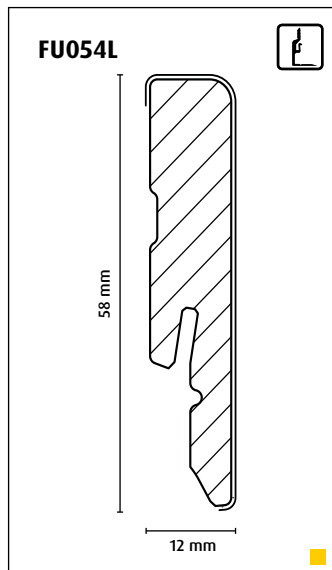
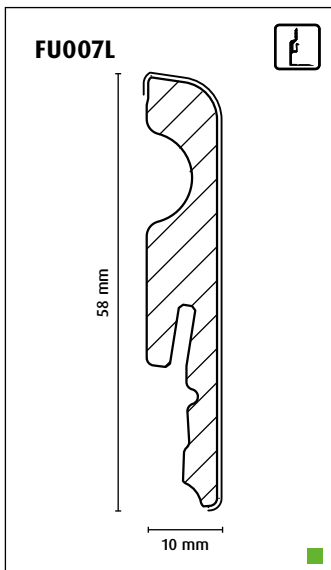


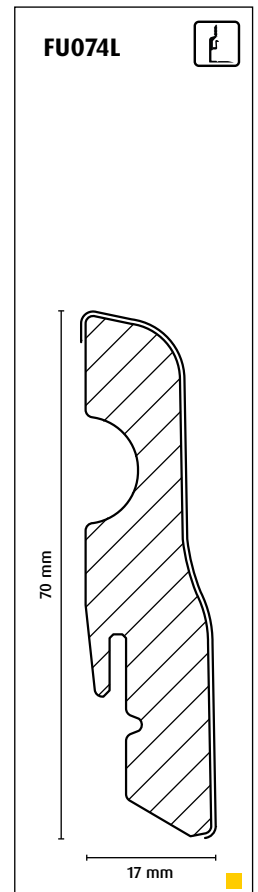
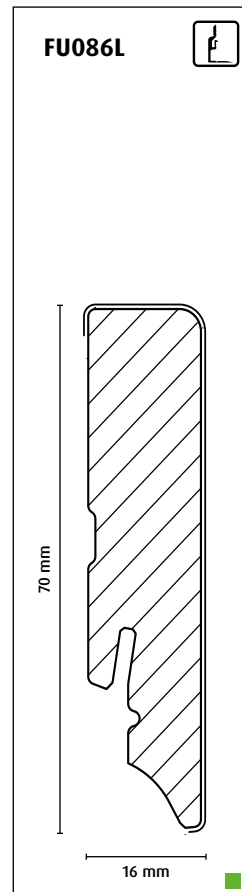
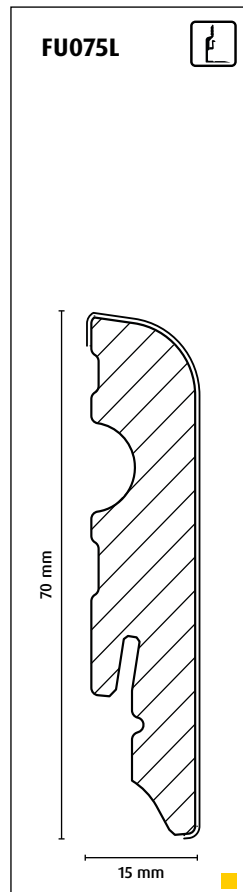
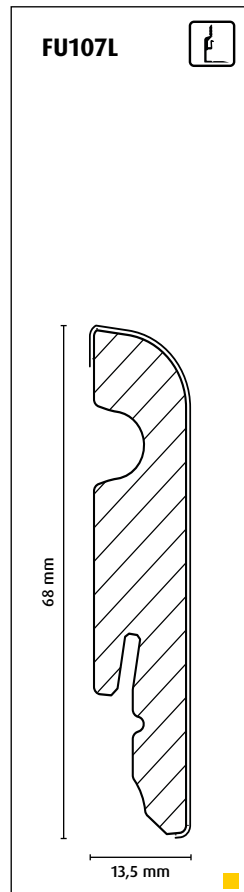
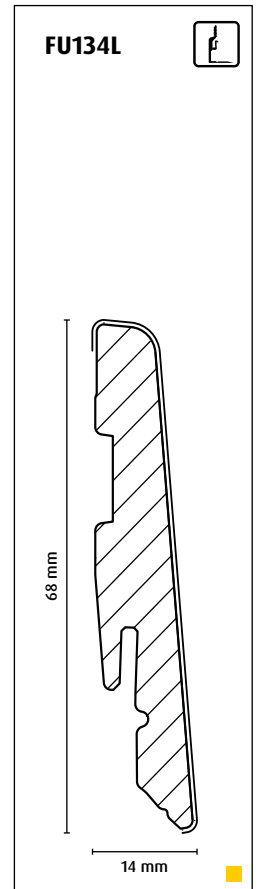
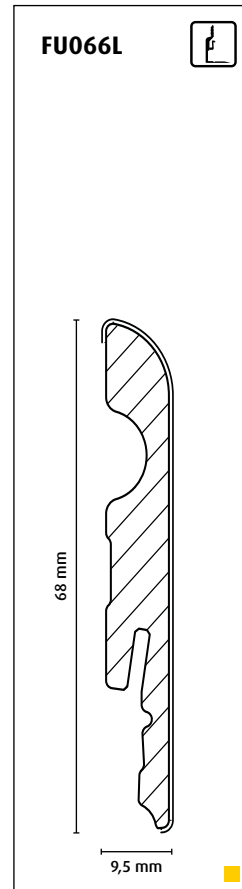
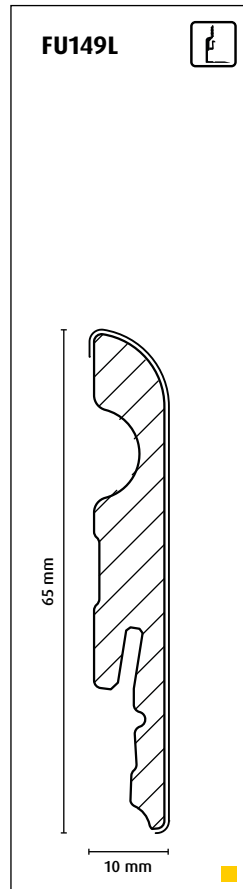
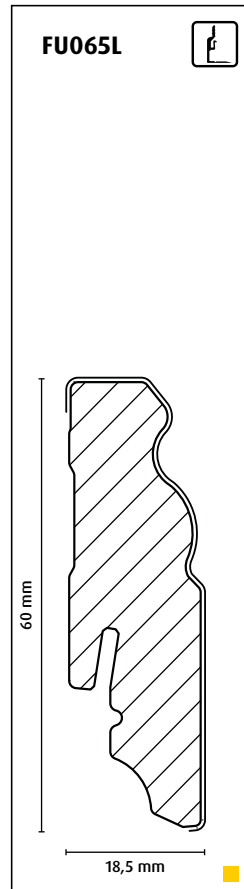
FU106

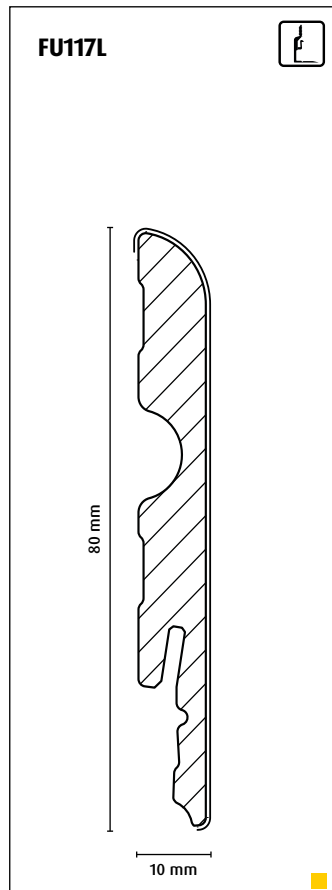
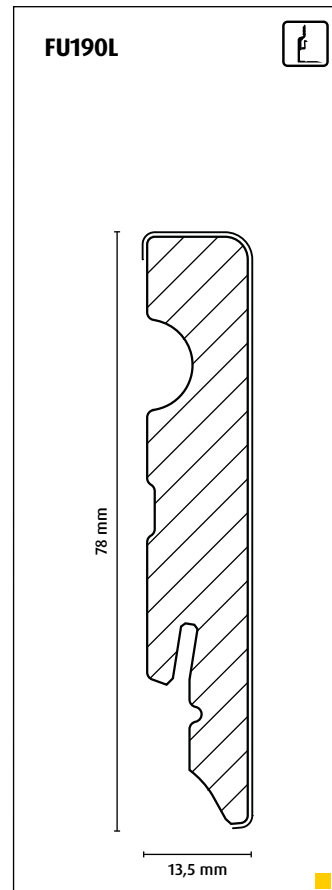
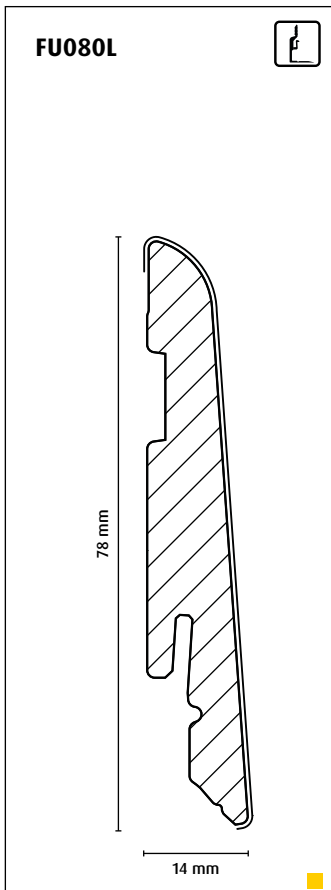
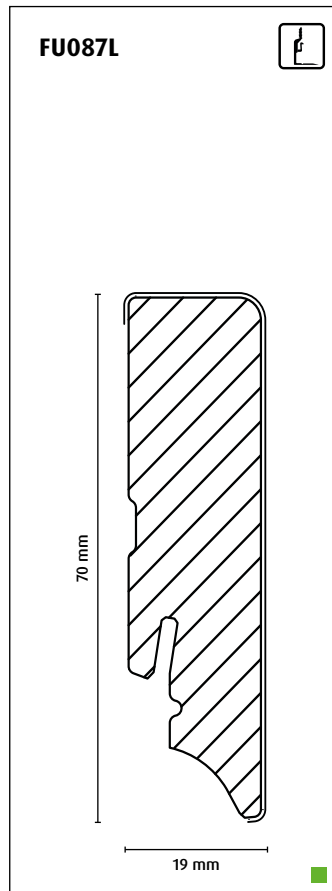
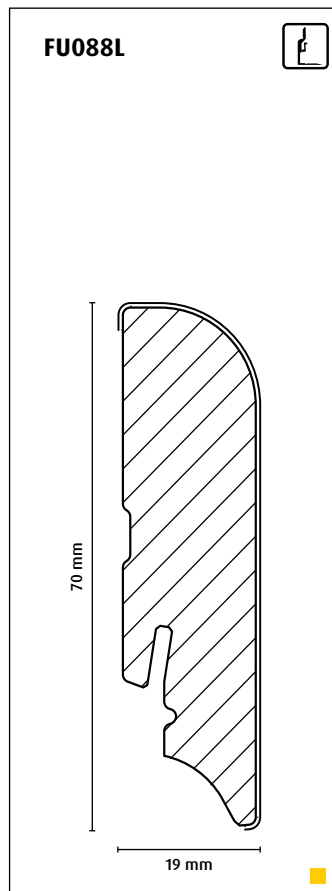
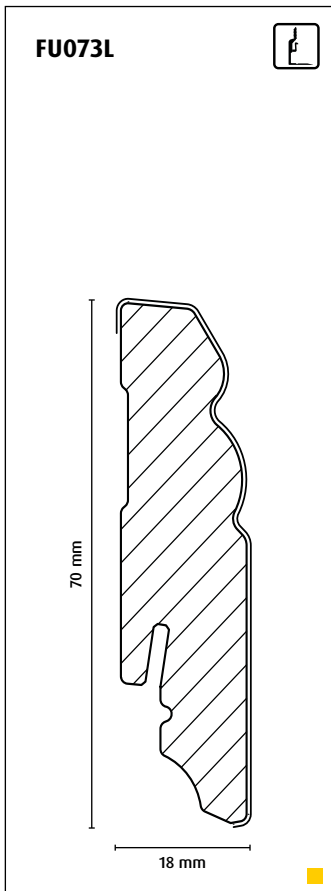














FU077L

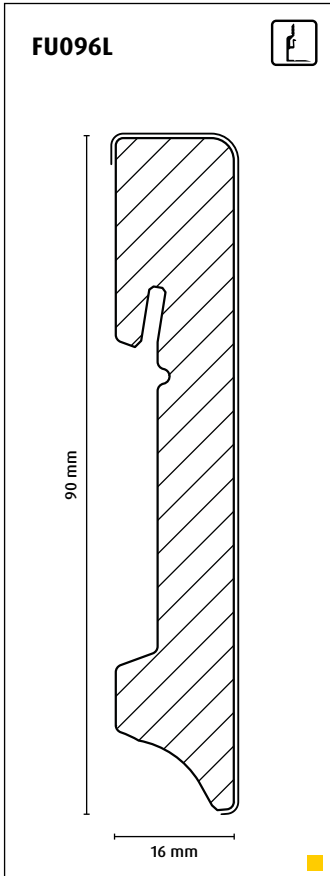
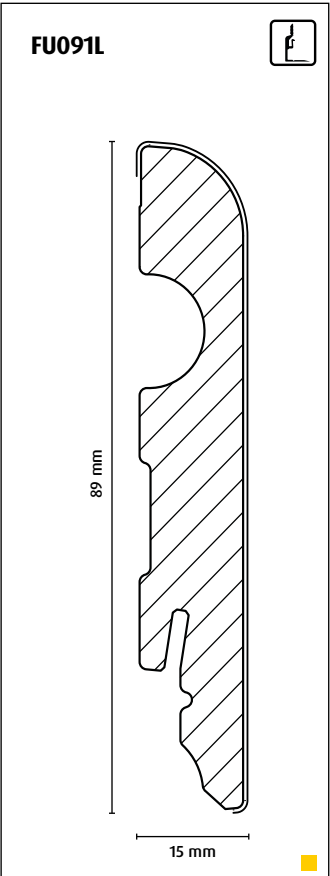
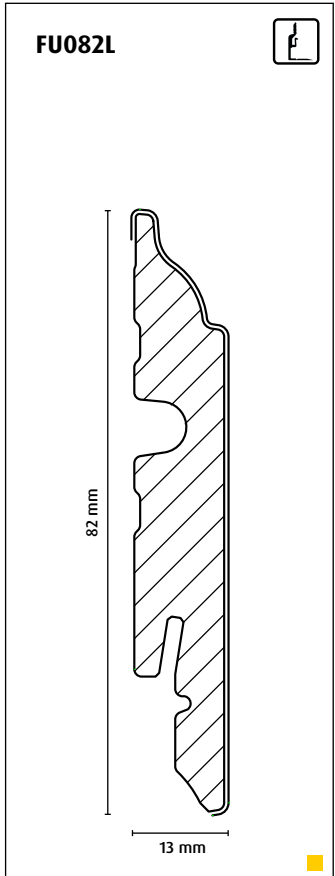
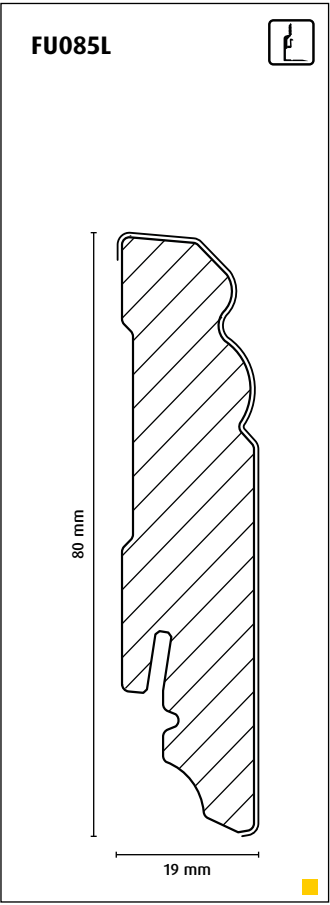
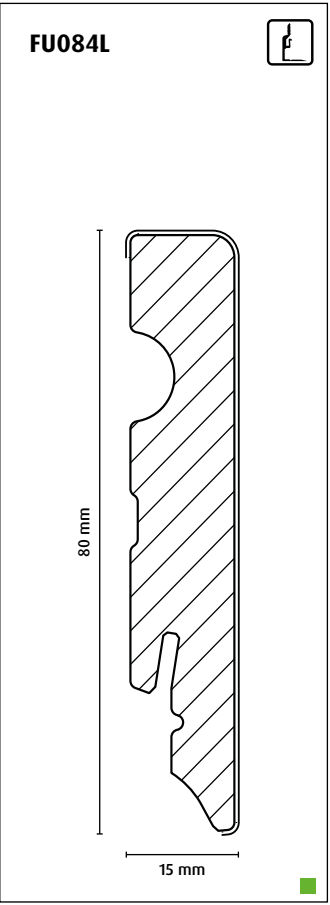
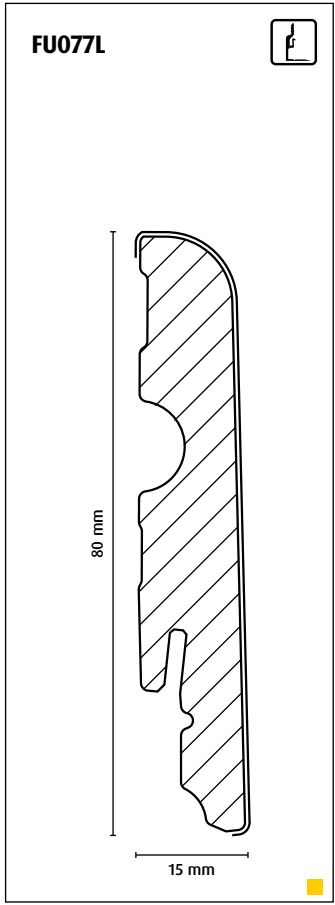
FU084L

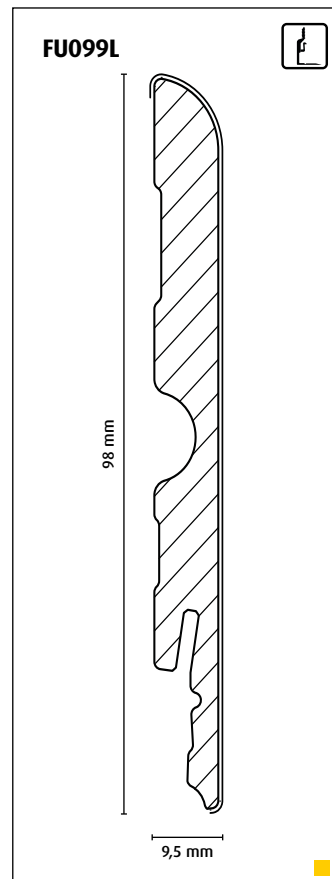
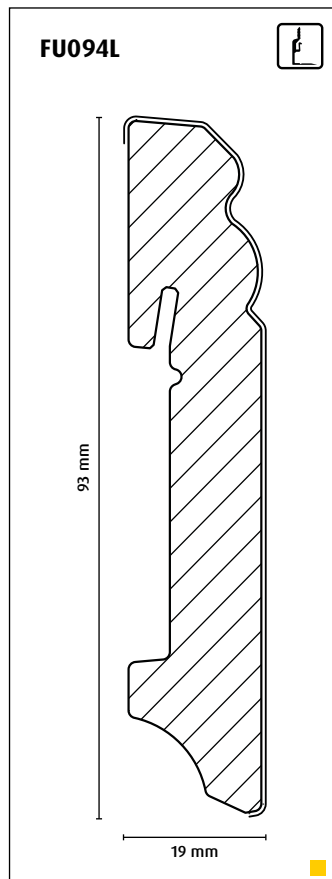
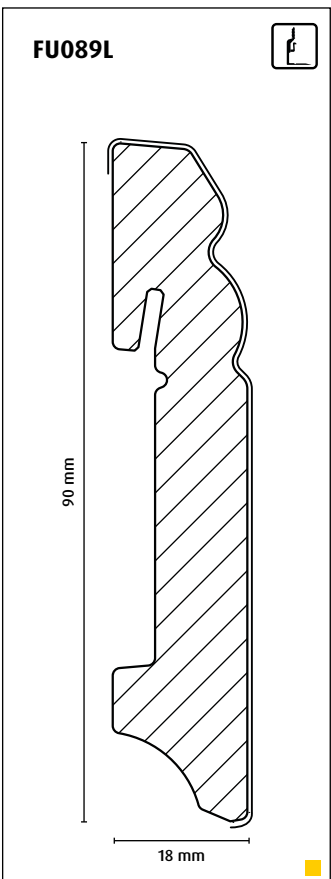
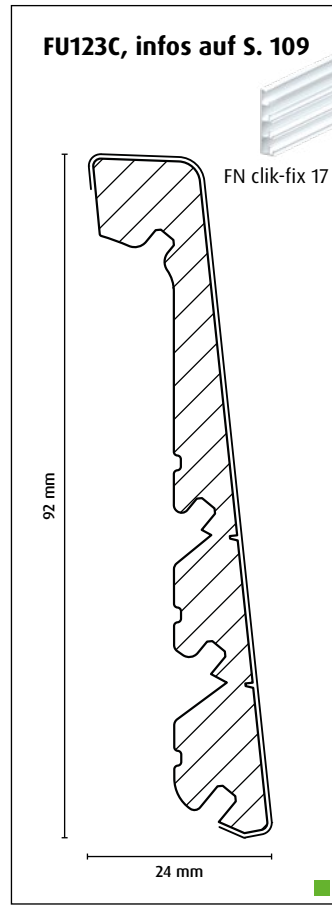
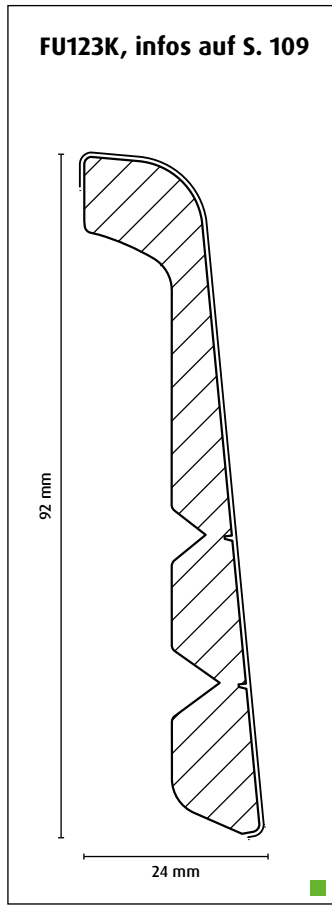
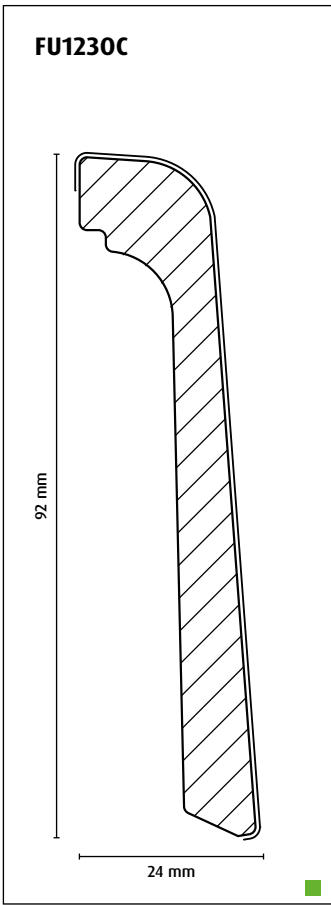
FU085L

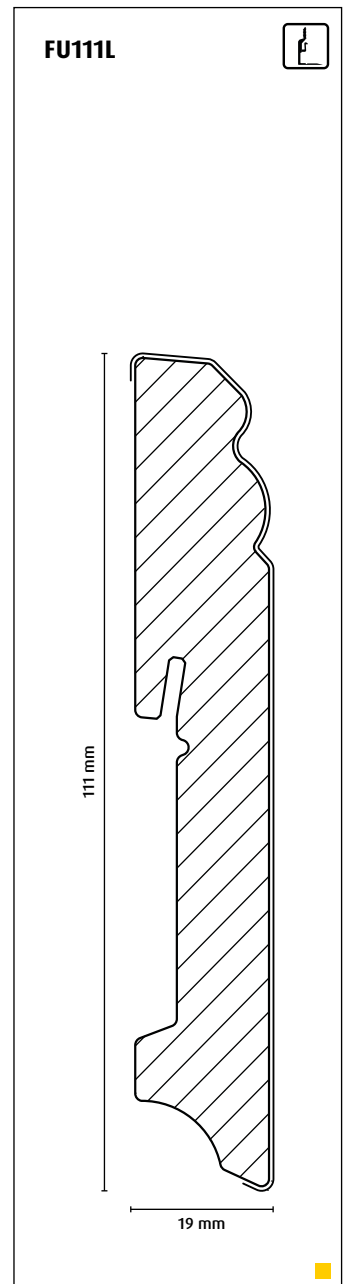
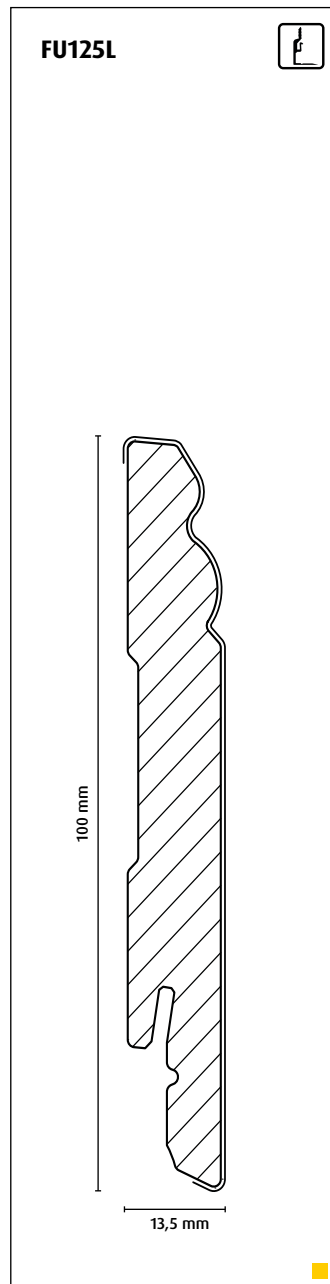
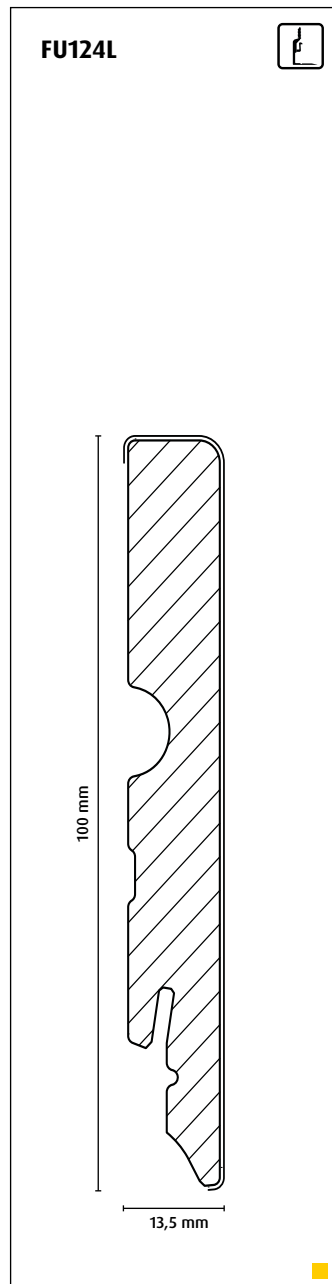
FU082L

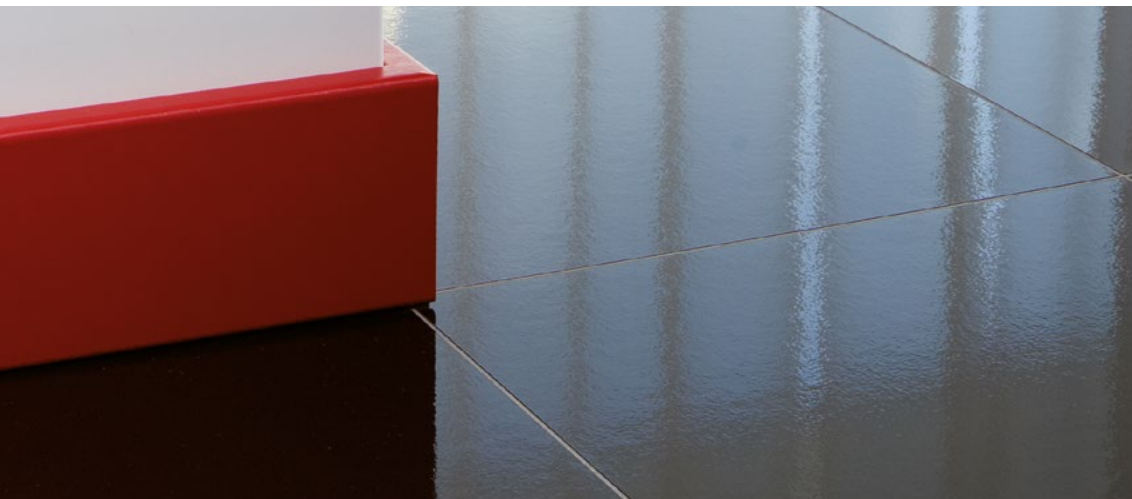
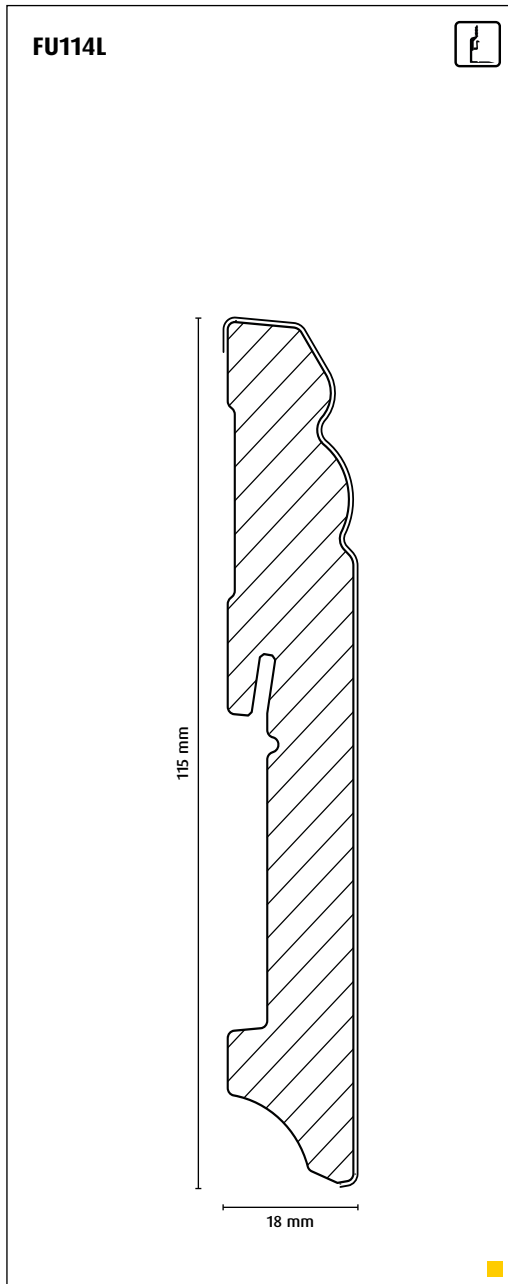
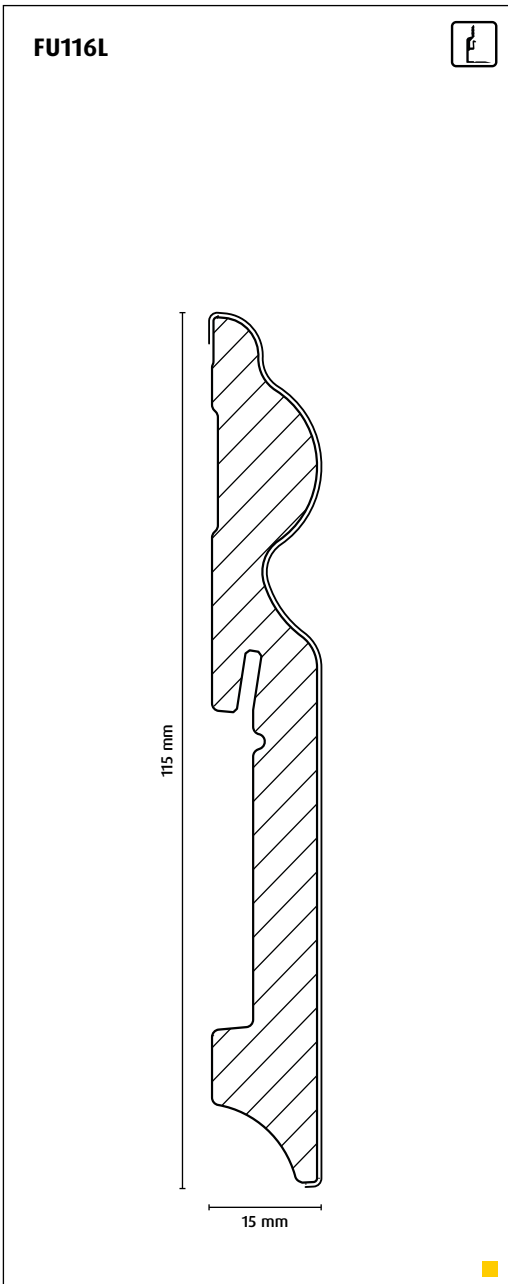
FU091L

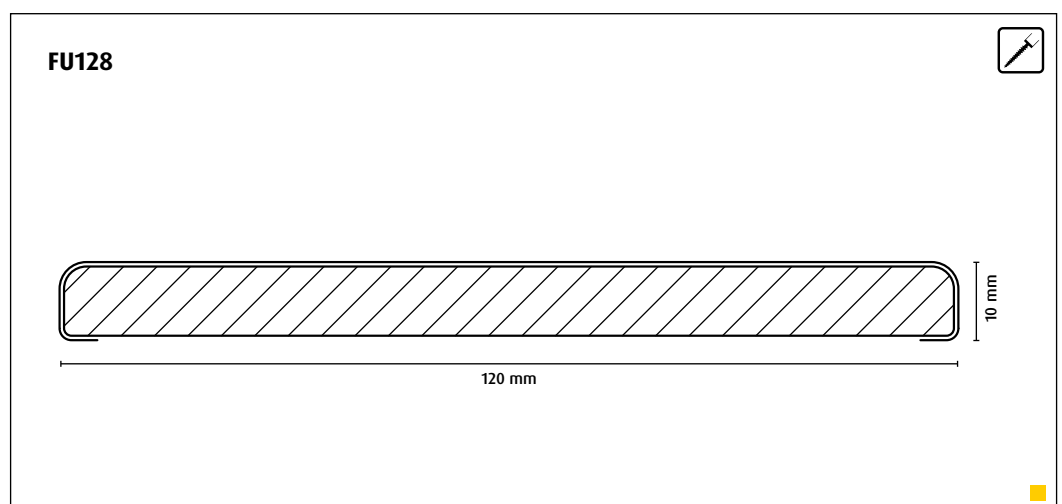
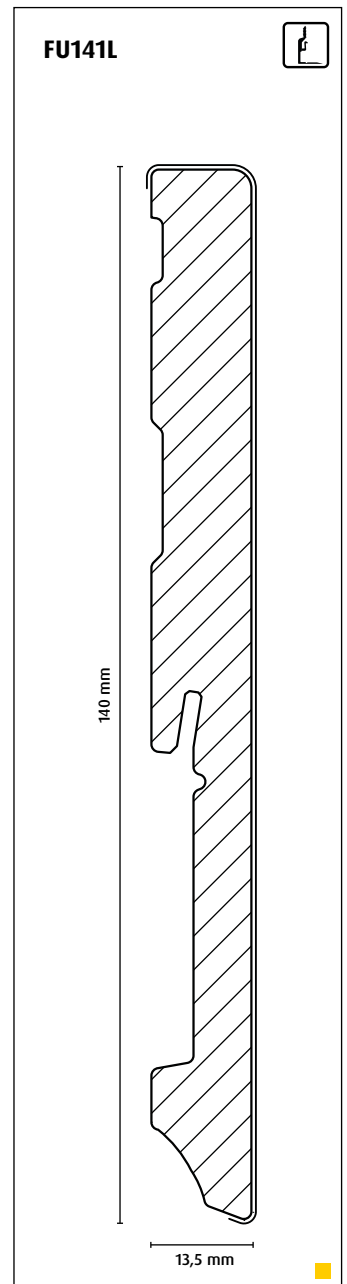
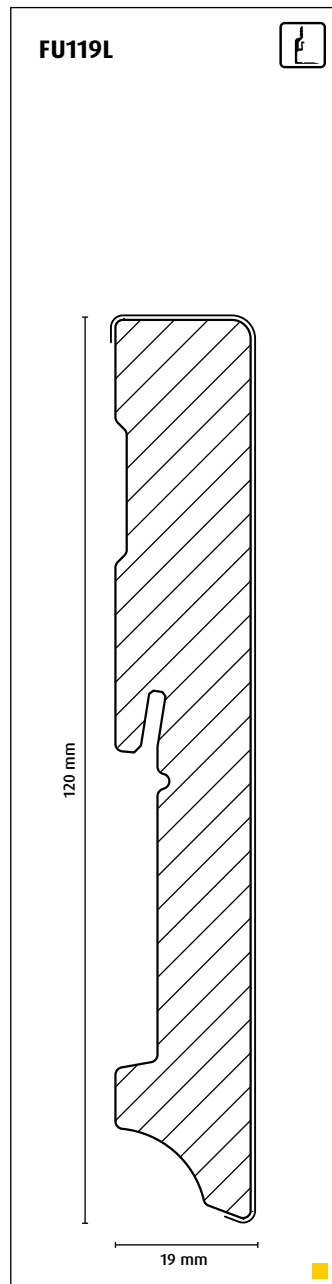
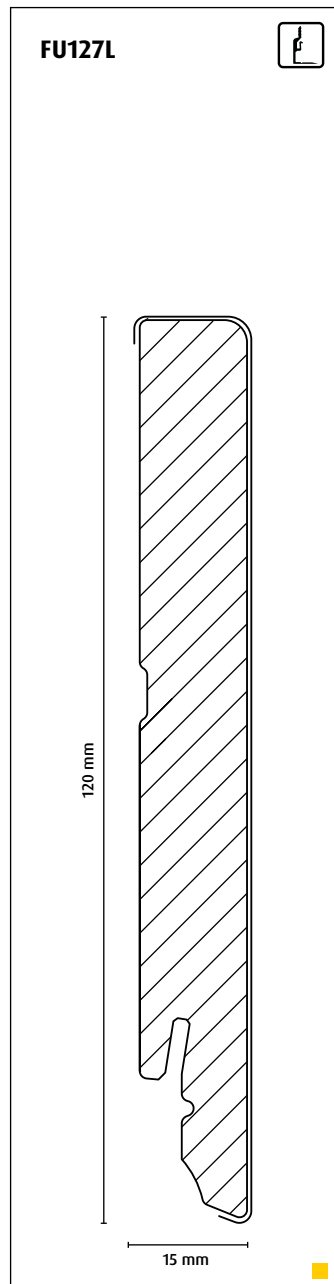
FU096L

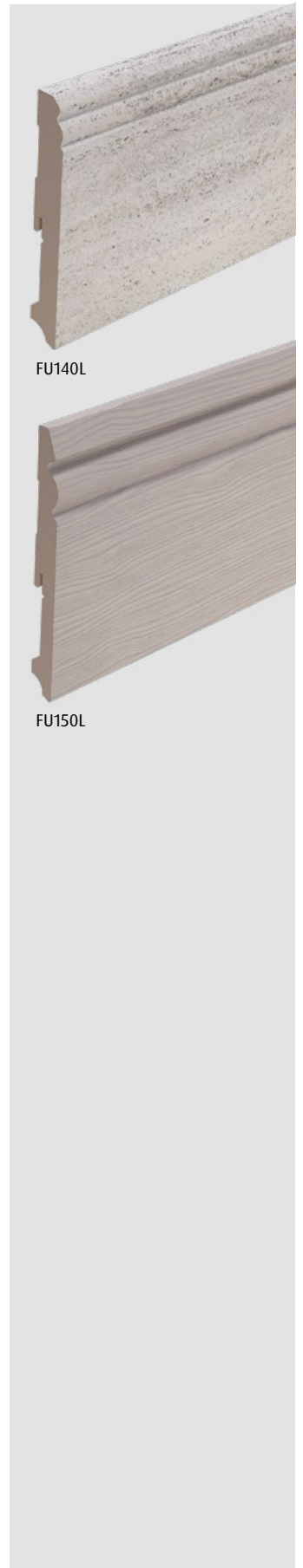
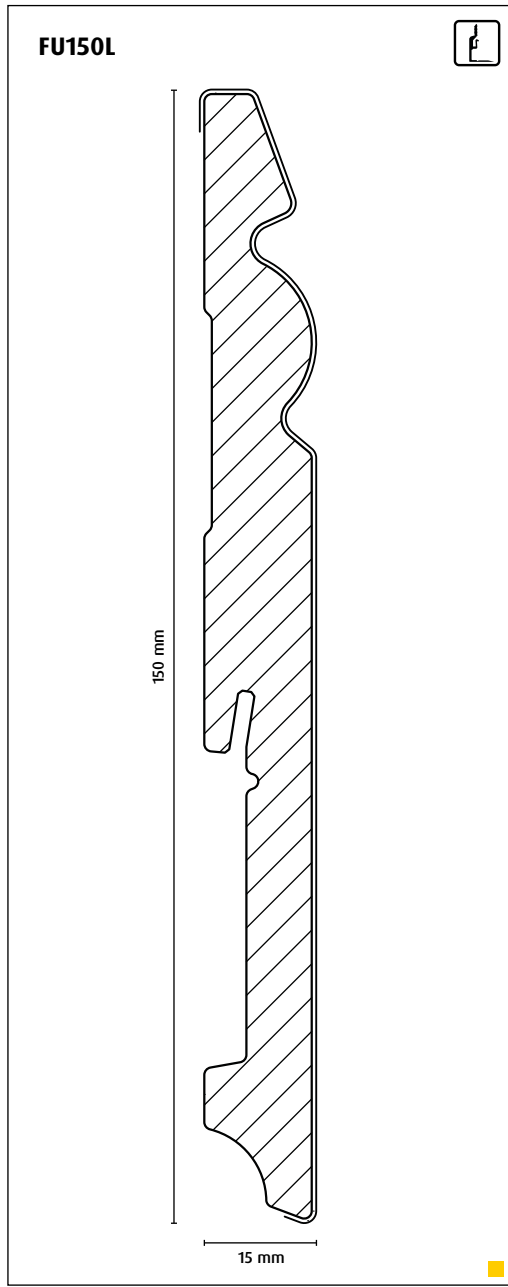
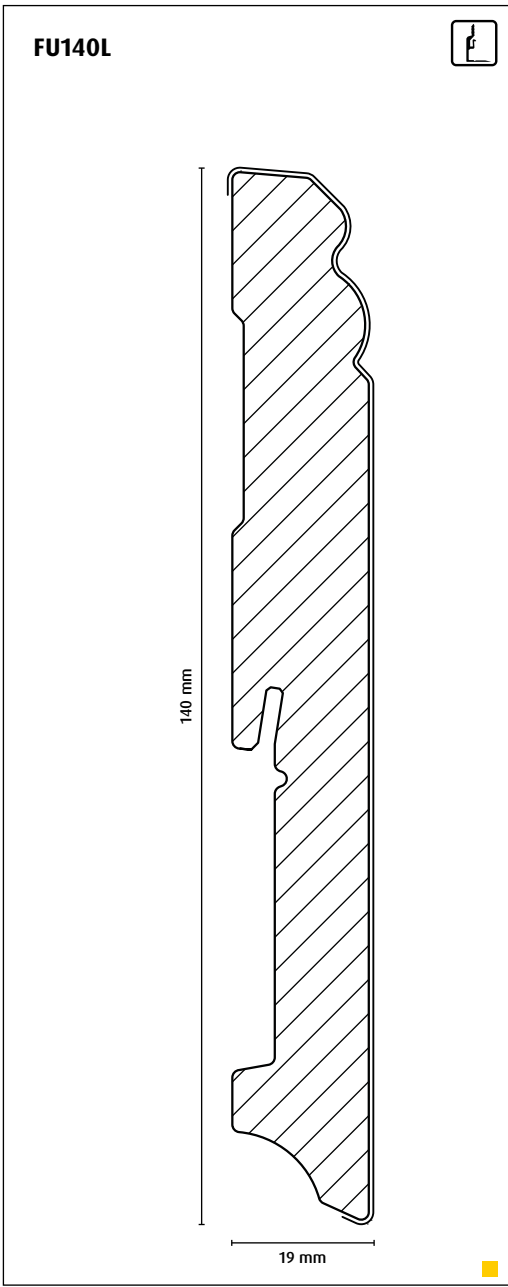














FN NEUHOFER

WE. KNOW. WOW!

Wir arbeiten kontinuierlich an der Zukunft. Denn Fortschritt kann nur dort entstehen, wo man sich nicht mit dem Erreichten zufrieden gibt und stets unaufhaltsam auf Expansionskurs bleibt. Für uns steht deshalb neben 100%iger Kundenzufriedenheit in allen Bereichen der Innovationsgedanke an erster Stelle. Wir verfügen über umfassendes Know-how, um immer neue Wege zu gehen und vielseitige, richtungweisende Lösungen für höchste Anforderungen zu entwickeln. Nur durch diese Einstellung, gepaart mit technologischem Vorsprung, kann eine Vielzahl einzigartiger Qualitätsprodukte mit einem absolut hervorragenden Preis-Leistungs-Verhältnis entstehen.

We are continually working on the future. Because progress can only occur when people are not satisfied with what has already been achieved and always remain on a relentless expansion course. In addition to 100 % customer satisfaction in all areas, the concept of innovation is therefore always uppermost in our minds. We possess comprehensive know-how in order to always break new ground and develop versatile, trend-setting solutions for the most exacting of requirements. Only with this attitude, coupled with technological advances, can a multitude of unique quality products be created with an absolutely outstanding price-performance ratio.

Nous travaillons continuellement pour l'avenir. Car le progrès ne peut exister que si on ne se satisfait jamais de ce qui existe et que si l'on reste attentif aux évolutions de l'expansion. Pour cette raison, en plus de la satisfaction à 100 % des clients dans tous les domaines, c'est l'esprit d'innovation qui vient en première place. Nous disposons d'un énorme savoir-faire pour suivre de nouvelles voies et développer des solutions d'avenir pour répondre aux exigences les plus élevées. Cette façon de voir les choses couplée à une avancée technologique nous permet de créer une multitude de produits de qualité, uniques en leur genre, avec un rapport qualité/prix absolument exceptionnel.

Trabajamos permanentemente en el futuro. Porque solo puede haber progreso cuando uno no se conforma con lo conseguido y nada le detiene en su expansión. Por ello, para nosotros, lo más importante es, además de conseguir una satisfacción del cliente del 100% en todos los ámbitos, no dejar de pensar en la innovación. Disponemos de una amplia experiencia y conocimientos para encontrar siempre nuevas vías que seguir y desarrollar soluciones versátiles que marcan tendencia para los requisitos más exigentes. Solo así, junto con los avances tecnológicos, puede conseguirse tal cantidad de productos de calidad únicos con una relación calidad-precio absolutamente sobresaliente.